

Шарнирная машина газо-кислородной резки с опико-электронным управлением

GLOOR



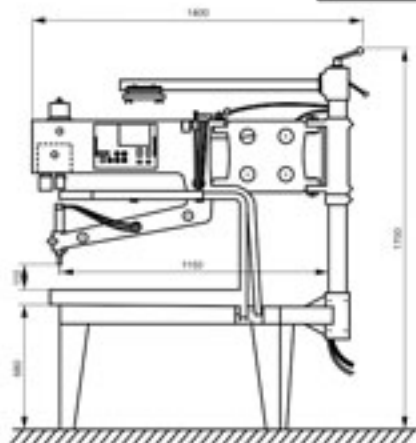
Новая опико-электронная система управления GLOOROTRONIC ответ на все задачи газо-кислородной резки толщин от 3 до 100 мм. Машина была разработана специально для эффективного производства одиночных резов при средней загруженности. Эта всесторонняя применяемость и невысокая стоимость делают машину доступной даже для небольших и небогатых компаний. Машина заинтересует металлообрабатывающие предприятия, механические заводы и ремонтные службы крупных компаний.

Машина является особенно выдающейся из-за своих преимуществ:

- простое управление с использованием современной электроники
- резка высшего качества, которая делает любую последующую обработку ненужной в большинстве случаев
- маленькие требования к площади вследствие компактной конструкции прочная, устойчивая и безопасная конструкция, которая практически не требует никакого обслуживания.

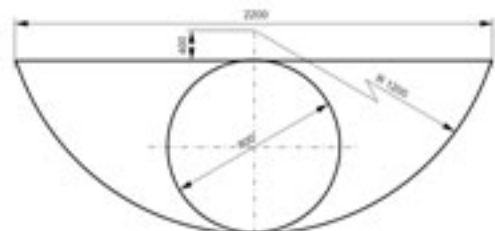
Три варианта поставки:

Вариант А:	стандартный	Машина полностью оборудована опико-электронным управлением для автоматической резки непосредственно с рисунка. Машина оборудована наклонным столом управления для размещения рисунка, который защищен листом плексигласа.
Вариант В:	с двумя механизмами управления	Как модель – «А», но также оборудована и полностью регулируемым суппортом шаблона и магнитным роликом для резки по шаблону.
Вариант С:	основной	Эта самая основная модель не оборудована ни фото-электрическим сканером, ни столом управления для резки непосредственно с рисунка. Она имеет только регулируемый суппорт шаблона и магнитный ролик для резки по шаблону.

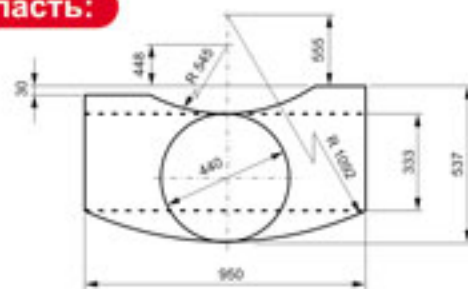


Потребляемая мощность	80 Вт
Напряжение питания	220 В/ 50 Гц
Диапазон резки	3 100 мм
Скорость резки	50 650 мм/мин
Альтернативное исполнение	50 2250 мм/мин
Макс. компенсация врезки	± 2 мм
Требуемое пространство	1000 x 1250 мм
Масса	130 кг

Рабочая область:



при резке по шаблону



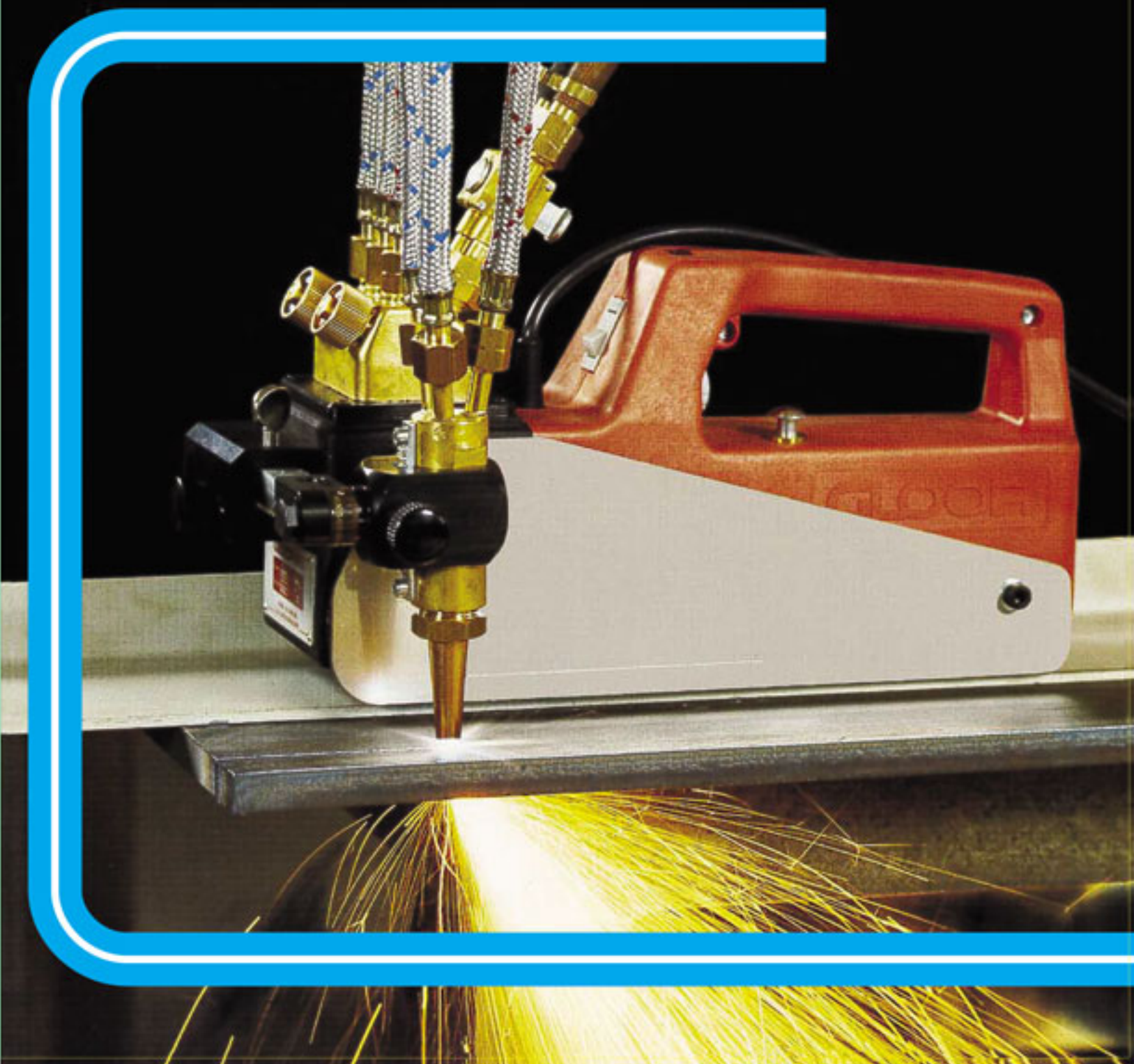
при резке с опическим трассером

ИНТЕРТЕХПРИБОР

ОБЩЕСТВО С ОГРАНИЧЕННОЙ ОТВЕТСТВЕННОСТЬЮ

GLOOR

Механизированное оборудование для газовой резки



ИНТЕРТЕХПРИБОР
ОБЩЕСТВО С ОГРАНИЧЕННОЙ ОТВЕТСТВЕННОСТЬЮ

105094, Москва, ул. Большая Семеновская, 42
Тел./факс: (495) 369-0268; 369-3700; 369-5219
e-mail: info@vesy.ru; info@tdev.ru

Серия: tubOcut



SF II

МАЛЕНЬКАЯ, НО ЭФФЕКТИВНАЯ

Концепция, которая применена для SF II: Эффективная газорезущая машина максимально удобная в обращении, использующая последние достижения технологии.

Это очень легкая ручная газорезущая машина, простая в транспортировке, гарантирующее простое управление с очень хорошими результатами.

- Перемещение вперед/назад;
- Очень точная безредукторная регулировка скорости;
- Цифровая индикация скорости;
- Муфта выбега для свободного перемещения машины;
- Компактный и современный дизайн, малая масса;
- Высокое качество резки, при которой последующая обработка совершенно лишняя.



GLOOROMAT

ДЛЯ ПОВЫШЕННЫХ ТРЕБОВАНИЙ

Качественно выполненная машина для кислородной резки, которая позволяет выполнить работу качественно и резать большие толщины без каких-либо проблем.

Машина кислородной резки GLOOROMAT может поставляться с одной или двумя режущими горелками.

- Цифровая индикация скорости;
- Специальная муфта позволяет одновременное включение/выключение электропривода и подачи режущего кислорода;
- Высокоточная электронная регулировка перемещения вперед и назад;
- Высококачественная режущая горелка для резки толщин до 300 мм;
- Как опция также доступна повышенная маршевая скорость.

ТЕХНИЧЕСКИЕ ХАРАКТЕРИСТИКИ	SF II	GLOOROMAT	
Электронная безредукторная регулировка скорости		+	
Индикация скорости		цифровая	
Перемещение		1 скорость	
Скорость перемещения	мм/мин	100-850	100-850/500-1700
Перемещение вперед/назад		+	+
Перемещение машины по детали		+	+
Диапазон резки	мм	3-100	3-300
Привод		220 В / 30 Вт	
Горючий газ		ацетилен / пропан	
Масса	кг	8,5	14,5
Размеры	мм	165 x 135/200 x 370	340 x 235/290 x 430

ВОЗМОЖНОСТИ РЕЗКИ:

Возможности резки		SF II	GLOOROMAT
Резка со свободным перемещением по листу		+	+
Прямолинейная резка по рельсовым направляющим		+	+
Круговая резка (мин. диаметр круга)	мм	60	100
Резка скошенной V-образной кромки (поворот горелки)		450	900
X/Y - образные резы			+
K - образные резы			+
Протяженные резы с профильной поддержкой		опция	+

- Удобная направляющая и точная резка;
- Легкая установка и управление;
- Прочность конструкции;
- Великолепное качество резки;
- Быстрая и простая установка;
- Точная центровка и зажим на трубе посредством специального зажимного устройства;
- Очень хорошая направляющая и точность резки за счет трехточечного суппорта направляющей и приводных роликов;
- Возможность резки фаски до 45° с помощью угловой шкалы держателя горелки.



tubOcut I



tubOcut II и III



tubOcut IV

ТЕХНИЧЕСКИЕ ХАРАКТЕРИСТИКИ	I	II	III	IV
Минимальный диаметр трубы	70 мм (2,75")	110 мм (4,3")	250 мм (10,2")	400 мм (15,7")
Максимальный диаметр трубы	120 мм (4,7")	260 мм (9,8")	410 мм (16,1")	1600 мм (63")
Масса	8,7 кг	13,2 кг	15,4 кг	9,8 кг
Диапазон резки	3 - 50 мм	3 - 50 мм	3 - 50 мм	3 - 50 мм
Горючий газ	АЦЕТИЛЕН ИЛИ ПРОПАН			
Комплектация	- комплект блок-сопел 3 - 50 мм для ацетилена или пропана - очиститель сопел - набор инструментов			- комплект блок сопел 3 - 50 мм для ацетилена/пропана - очиститель сопел - набор инструментов - стальной бандаж для трубы диаметром 600 - 1000 мм

Для tubOcut IV доступны стальные бандажи для труб диаметром 400 - 600 мм, 600 - 1000 мм, 800 - 1200 мм, 1200 - 1500 мм, 1400 - 1600 мм

ТРИ ВАРИАНТА ПОСТАВКИ:



	с ручным приводом	с опцией для установки электропривода	с электроприводом
I	Арт. 7310	Арт. 7310-X	Арт. 7311
II	Арт. 7320	Арт. 7320-X	Арт. 7321
III	Арт. 7330	Арт. 7330-X	Арт. 7331
IV	Арт. 7340	Арт. 7340-X	Арт. 7341

Любая машина для резки труб серии tubOcut может быть оборудована электрическим приводом и блоком дистанционного управления в дополнение к ручному приводу.

Преимущества блестящи:

- Плавная регулировка скорости резки 0 - 700 мм/мин посредством потенциометра, установленного на блоке дистанционного управления;
- Выбор направления резки "налево" или "направо" на блоке дистанционного управления;
- Постоянная скорость резки и высокое качество резки
- Легкий монтаж и управление;
- Выступающая направляющая и точность резки.